

Technische Lieferbedingungen: Bilderglas.

Ziel und Zweck

Überblick über die Qualitätsanforderungen und -spezifikationen für geätzte Flachglasprodukte der Berliner Glas Herbert Kubatz GmbH & Co. KG Syrgenstein (im Folgenden Berliner Glas).

Festlegung der genauen Kriterien für die Definition, Einteilung und Bewertung der Qualitätsmerkmale die im Zusammenhang mit geätzten Flachglasprodukten stehen.

Geltungsbereich

Diese technischen Lieferbedingungen gelten für strukturierte Gläser der Marken **TEGLA® Classic**, **TEGLA® Classic New Generation**, **TEGLA® Galerie** und **TEGLA® Double Fit**.

Produkt	Substrat	Art der Ätzung
TEGLA® Classic	Float clear	einseitig
TEGLA® Classic New Generation	Float clear	einseitig
TEGLA® Galerie	Float weiß	einseitig
TEGLA® Double Fit	Float clear	doppelseitig

Definitionen

Oberflächenfehler

Oberflächenfehler sind lokale Defekte, welche die visuelle Qualität des Glases verändern. Es handelt sich dabei um punktförmige und lineare/langgestreckte Fehler.

Oberflächenfehler sind zum Beispiel Kratzer, Ausbrüche, Scheuerstellen und punktförmige Ätzfehler.

Die Bezeichnung der Fehlergrößen für Oberflächenfehler erfolgt nach ISO 10110-7.

Ätzfehler

Ätzfehler sind Stellen mit einer, im Gegensatz zur eigentlichen Ätzung, veränderten Ätzstruktur.

Ätzfehler sind zum Beispiel helle (schwarze) und dunkle (weiße) Streifen, ungeätzte (blanke) Stellen sowie Säureeinläufe.

Glasfehler

Glasfehler sind Defekte welche durch den Herstellungsprozess des Floatglases bedingt sind.

Glasfehler sind lokale Defekte Blasen, Einschlüsse und Zinnflecken sowie lineare/langgestreckte Defekte wie Ziehstreifen/-kratzer und Zinnstreifen/-flecken auf der Floatseite.

Die Beobachtungsbedingungen sowie Anzahl und Größe der zulässigen Glasfehler sind definiert gemäß DIN EN 572-2.

Fehlergröße

Die Definition von Fehlergrößen erfolgt nach ISO 10110-7: Fehlergröße [mm] = Quadratwurzel aus Fehlerlänge [mm] x Fehlerbreite [mm].

Beispielsweise entspricht die Fehlergröße 0,40 mm einem Quadrat mit 0,40 mm Kantenlänge bzw. einem Kreis mit Durchmesser 0,45 mm.

Zuschnitt und Lagermaß

Lagermaße sind Abmessungen, welche von Berliner Glas für die weitere Verarbeitung aus (geteilten) Bandmaßen geschnitten werden.

Zuschnitte sind Abmessungen, die speziell auf Kundenwunsch aus (geteilten) Bandmaßen oder bereits weiter veredelten Produkten geschnitten werden.

Geometrie

Maximale Abmessungen

Die maximalen Abmessungen für die Ätzung von Bildergläsern betragen 2.130 mm x 1.250 mm.

Längen- und Breitenmaßtoleranzen

Glasprodukt	Glasstärke (mm)	Kantenlänge (mm)	Toleranz (mm)
Zuschnitt	0,55–3,15	≤ 1.000	±0,5
Zuschnitt	4,0–6,0	alle	±1,0
Lagermaß	0,55–6,0	alle	±5,0

Darüber hinausgehende Anforderungen an die Längen- und Breitenmaßtoleranzen müssen im Einzelfall gesondert vereinbart werden.

Toleranzen für Glasstärken

Stärke (mm)	Toleranz (mm)	Stärke (mm)	Toleranz (mm)
2,0	+0,20/-0,30	3,15	+0,05/-0,15
2,35	+0,05/-0,15	4,0	+0,20/-0,30
2,5	+0,10/-0,20	5,0	+0,20/-0,30
2,6	+0,10/-0,20	6,0	+0,20/-0,30
3,0	+0,20/-0,30		

Technische Lieferbedingungen: Bilderglas.

Winkeltoleranzen bei Zuschnitten

Maximale Winkelabweichung: $\pm 0,10^\circ$

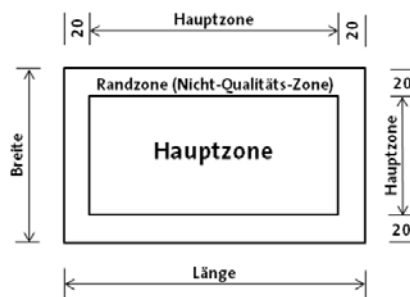
Messmittel Geometrie

Eigenschaft	Messmittel
Länge/Breite ≤ 1.500 mm	Messschieber
Länge/Breite > 1.500 mm	Bandmaß
Stärke	Mikrometer
Winkel	Winkelmesser

Qualität

Rand-/Hauptzone bei Lagermaßen

Bei Lagermaßen sind Oberflächen- und Glasfehler (mit Ausnahme von Kantenbeschädigungen) sowie Abweichungen der optischen Eigenschaften in einer umlaufenden Randzone von 20 mm (= Nicht-Qualitätszone) uneingeschränkt zulässig.



Prüfbedingungen

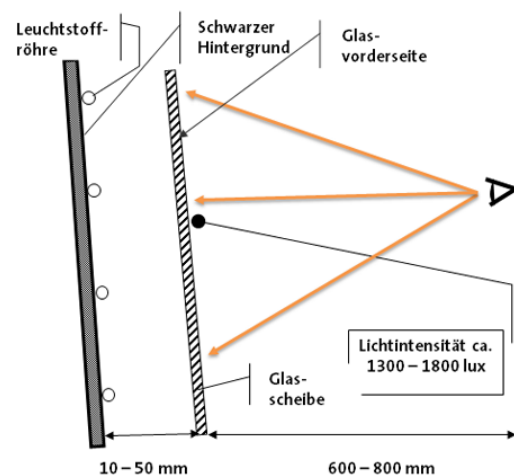
Die Prüfung auf Oberflächen- und Glasfehler erfolgt unter folgenden Bedingungen:

	Beschreibung
Prüfmittel	Unbewaffnetes Auge
Prüfung in	Transmission

Beleuchtung	Rückseitige Ausleuchtung mit vier in einem Abstand von 350 mm übereinander angeordneten Leuchtstoffröhren (Lichtfarbe Daylight) der Länge 1.200 mm vor schwarzem Hintergrund am Waschmaschinen-auslauf.
Lichtstärke	Beleuchtungsstärke 1.300–1.800 Lux
Lichteinfallswinkel	85–90° auf die zu beurteilende Fläche
Beurteilungsseite	Blanke oder geätzte Seite
Betrachtungswinkel	40–90° auf die zu beurteilende Oberfläche
Betrachtungszeit	Die Betrachtungszeit für die gesamte Fläche beträgt ca. zehn Sekunden.
Betrachtungsabstand	600–800 mm von der Glasoberfläche

Grundsätzlich gilt: Alle Fehler und Abweichungen, die nach obigen Prüfbedingungen nicht innerhalb der angegebenen Betrachtungszeit erkennbar sind, werden ignoriert.

Schematischer Prüfaufbau



Technische Lieferbedingungen: Bilderglas.

Zulässige Oberflächenfehler

Folgende Anzahl und Größen von Oberflächenfehlern sind bei Lagermaßen in der Hauptzone und bei Zuschnitten auf der gesamten Fläche zulässig:

Fläche bis m ²	Zulässige Punktfehler max. Anzahl x max. Fehlergröße (mm)	Zulässige Kratzer max. Anzahl x max. Kratzerbreite (mm)/ kumulierte Länge (mm)
0,04	1 x 1,6	2 x 0,15/5
0,16	2 x 1,6	2 x 0,15/10
0,36	3 x 1,6	3 x 0,15/15
0,64	2 x 2,5	4 x 0,15/20
1,00	3 x 2,5	6 x 0,15/30
>1,00	4 x 2,5	8 x 0,15/40

- Fehlergrößen $\leq 1,0$ mm werden nicht berücksichtigt
- Punktfehler und Kratzer sind kumulativ zu betrachten, d. h. jeweils Punktfehler und Kratzer erlaubt
- Keine Häufung von Oberflächenfehlern zulässig, Definition siehe ISO 10110-7
- Entfernbarer Rückstände (Staub, Papierabdrücke etc.) werden nicht als Fehler betrachtet

Darüber hinausgehende Anforderungen an die Oberflächenqualität müssen im Einzelfall vereinbart werden.

Kantenbeschädigungen

Bei Zuschnitten sind Kantenbeschädigungen der max. Länge x Breite x Tiefe von 2 mm x 1 mm x $\frac{1}{3}$ Glasbreite zulässig.

Bruch verursachende Kantenbeschädigungen sind nicht zulässig.

Eigenschaften

Glanzwert Messgerät und Durchführung

Zur Messung des Glanzwertes werden bei Berliner Glas ausschließlich Messgeräte des Typs BYK micro-TRI-gloss der Baureihen 4430 bzw. 4446 verwendet. Die Messung kann dabei unter einem Winkel von 20° (Bezeichnung GW) oder von 60° (Bezeichnung GL) erfolgen.¹

Die Messung erfolgt auf der geätzten Seite, wobei das Glas auf einem schwarzen, nicht reflektierenden Hintergrund (schwarzer Filz) liegt. Das Messgerät wird in einem Winkel von 45° zu den Außenkanten innerhalb der Hauptzone auf das Glas aufgesetzt.

¹ Bei Verwendung anderer Geräte kann es zu deutlichen Abweichungen bei den gemessenen Glanzwerten kommen.

Toleranzen Glanzwert

Produkt	Toleranz GW 20° in Hauptzone
TEGLA® Classic	40 \pm 15
TEGLA® Classic New Generation	80 \pm 15
TEGLA® Galerie	100 \pm 15
TEGLA® Double Fit	80 \pm 15

Darüber hinausgehende Anforderungen an die Glanzwerte und deren Toleranzen müssen im Einzelfall vereinbart werden.

Weitere Eigenschaften

Alle Glaserzeugnisse haben rohstoffbedingte Eigenfarben, welche mit zunehmender Glasstärke deutlicher hervortreten können. Aus diesem Grund können an gleichen Produkten unterschiedliche Farbeindrücke auftreten.

Gewährleistung

Hinsichtlich der Gewährleistung ist Punkt 11 in unseren allgemeinen Verkaufsbedingungen zu beachten.

Rücksendung beanstandeter Ware

Zur Beurteilung von Lieferbeanstandungen kann die gesamte beanstandete Ware von Berliner Glas beim Kunden angefordert werden. Die Kosten für die Abholung beim Kunden übernimmt Berliner Glas. Durch eine sachgemäße Verpackung der Ware durch den Kunden muss sichergestellt werden, dass durch den Rücktransport keine Beschädigungen auftreten können. Unberechtigt beanstandete Ware wird an den Kunden zurückgegeben und anteilige Transport- und Sortierkosten in Rechnung gestellt.

Lagerbedingungen

Die Lagerung der veredelten Glasprodukte hat sachgemäß zu erfolgen, wie allgemein in der Glasindustrie üblich. Hierzu zählt insbesondere die Vermeidung von Feuchtigkeit und Temperaturwechseln. Berliner Glas haftet nicht für Schäden, die nachweislich auf unsachgemäße Lagerung zurückzuführen sind.